

21072023-2.0



**ПАСПОРТ И РУКОВОДСТВО ПО
ЭКСПЛУАТАЦИИ
ТРУБОГИБ
ГИДРАВЛИЧЕСКИЙ
ГОРИЗОНТАЛЬНЫЙ
TOR ННВ-1А (переносной)**





Оглавление

1. Описание и работа	3
1.1 Назначение изделия	3
2. Использование по назначению	4
2.1 Порядок установки, подготовка и работа	4
2.2 Техническое обслуживание.....	4
2.3 Меры предосторожности.....	6
3. Гарантийные обязательства	6



ВНИМАНИЕ! Вся информация, приведенная в данном руководстве, основана на данных, доступных на момент печати. Производитель оставляет за собой право вносить изменения в конструкцию изделия без предварительного уведомления, если эти изменения не ухудшают потребительских свойств и качества продукции.

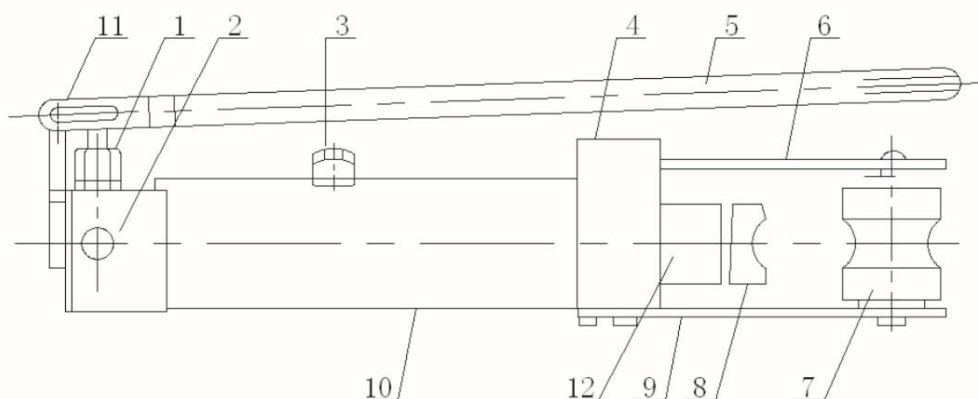
1. Описание и работа

1.1 Назначение изделия

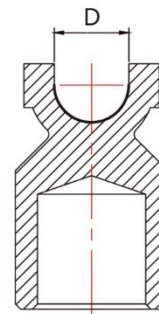
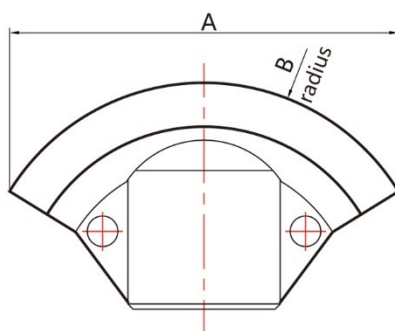
В конструкцию трубогибов гидравлических горизонтальных включен ручной масляный насос, который регулирует скорость от низкой до высокой, также они оснащаются устройством сброса давления, защищающим от перегрузки. Имея усовершенствованный формованный корпус из кованой стали, трубогиб обладает идеальной конструкцией, легким весом, компактными размерами и длительным сроком службы.

Изделие может применяться в строительной, химической, нефтяной и других отраслях.

1.2 Основные характеристики



- | | |
|---------------------------|----------------------------------|
| 1. Поршневой насос | 7. Опорные ролики |
| 2. Переключатель | 8. Гибочные пресс-формы (штампы) |
| 3. Масляное сопло | 9. Нижняя пластина |
| 4. Седло масляного насоса | 10. Кронштейн |
| 5. Рукоятка | 11. Уплотнение рукоятки |
| 6. Верхняя пластина | 12. Рабочая стойка |



Модель	HHW-1A
Артикул	1004646
Максимальное давление, т	6
Максимальный ход, мм	150
Внешний диаметр труб, мм	16 - 33
Угол изгиба	$0^\circ < \alpha < 90^\circ$
Пресс-формы (штампы)	3/8", 1/2", 3/4", 1"
Габариты упаковки, мм	430x380x130
Масса, кг	12

Размер пресс-формы (штампа)	A, мм	B, мм	Минимальный радиус изгиба, мм	D, мм	Труба	Толщина стенки, мм
3/8"	104	63,5	50	18	40	2,3
1/2"	112	68,5	54,8	21,5	40	2,8
3/4"	131	87,5	68,5	28	40	2,9
1"	147	107	86	34	40	3,4

2. Использование по назначению

2.1 Порядок установки, подготовка и работа

- Затяните переключатель. Смажьте маслом контактирующие поверхности опорных роликов, пресс-форм и труб, подлежащих сгибанию.
- В соответствии с размерами изгибаемых труб выберите подходящую пресс-форму для изгиба и закрепите ее на верхней части штока насоса. Пазы двух опорных роликов должны быть обращены к сгибающей пресс-форме.
- Также обращайтесь особое внимание на закрепление опорных роликов максимального размера в отверстиях на внешней планке. Таким образом можно предотвратить неправильную сборку опорных роликов и избежать повреждения пресс-формы и других деталей.
- Когда труба расположена в месте выполнения изгиба, закройте верхнюю пластину. Переместите пресс-форму к трубе путем выставления насоса в медленный режим работы. После изгиба включите переключатель, и поршень будет сброшен автоматически. Откройте верхнюю пластину и извлеките согнутую трубу.

2.2 Техническое обслуживание

Техническое обслуживание необходимо для поддержания изделия в постоянной технической исправности. Технический уход включает визуальный осмотр изделия: проверяется качество затяжки резьбовых соединений, состояние рабочей поверхности насадок и рабочего вала. Царапины, сколы и другие дефекты поверхности не допускаются. При длительных перерывах в работе, свыше 4 месяцев, необходимо произвести консервацию изделия в следующем порядке: очистить изделие от пыли и грязи, протереть насухо от влаги, наружные поверхности изделия покрыть консервационной смазкой K-17.



Выявление и устранение неисправностей

Неисправность	Причины	Способы устранения
Толкающий стержень движется неустойчиво после того, как поршень был выдвинут до определенной длины с помощью рукоятки.	Винт масляного сопла не был ослаблен.	Ослабьте винт масляного сопла.
	Произошло ослабление уплотнения на выпускном масляном клапане на насосе, или стальной шар выпускного масляного клапана не является круглым и гладким.	В масле присутствует загрязнение. Очистите масло и замените стальной шар.
Проявление утечки масла на концах штоков поршня как больших, так и малых насосов.	Уплотнительные кольца повреждены.	Замените детали запасными.
Проявление утечки масла в месте расположения переключателя.	Внутреннее компрессионное кольцо ослаблено.	После демонтажа ограничительного винта и переключателя затяните компрессионное кольцо.
Неадекватная толкающая сила толкающего штока.	Недостаточное уплотнение стального шара внутри переключателя.	Замените стальной шар.
	Стальной шар не был плотно зажат в верхней части переключателя, или стальной шар выпал из переключателя.	Затяните переключатель или установите стальной шар в верхнюю часть переключателя, если он там отсутствует.
Проявление утечки масла на верхней стороне толкающего штока.	Повреждено уплотнительное кольцо на верхней стороне толкающего штока.	Замените уплотнительное кольцо, оно должно быть установлено заказчиком самостоятельно.
Недостаточное всасывание масла большими и малыми насосами.	Масло либо отсутствует, либо поверхности фильтрующей ткани загрязнены.	Заполните масляный резервуар маслом.
Сборочное отверстие пресс-формы треснуло.	В то время как пресс-форма выталкивается, она получает нагрузку с одной стороны, например, когда изгибаемая труба помещается на пресс-форму снова, то она не располагается должным образом.	Проверьте, совпадают ли положения двух опорных роликов. Внесите некоторое количество масла на контактирующие поверхности опорных роликов и изгибаемой трубы.
Ненормальное втягивание штока насоса.	Стальной шар на выпускном клапане не может быть заново установлен в исходное положение.	Выдвиньте рабочий шток. Когда поршневой насос создаст силу давления, несколько раз ударьте седло рукоятки молотком, и стальной шар будет заново установлен в его исходное положение.



2.3 Меры предосторожности

- При работе необходимо: содержать трубогиб в чистоте, надежно крепить опорные ролики и трубогибную насадку; устанавливать ролики и трубогибные насадки, соответствующие диаметру трубы.

- **Внимание!** В случае, если труба не соответствует размеру трубной насадки, возможна как поломка трубной насадки, так и деформация изгибаемой трубы и закусывание кромок, что также приводит к поломке рабочих деталей трубогиба.

- Запрещается эксплуатировать неисправный трубогиб;
- Запрещается производить подтяжку соединений и выравнивание сгибаемой трубы при наличии давления;

- Запрещается эксплуатировать трубогиб для гибки труб большего диаметра, чем указано в технических характеристиках;

- Запрещается наносить удары по трубогибу;

- Запрещается подвергать загрязнению и вносить изменения в конструкцию;

- Запрещается эксплуатировать трубогиб необученному персоналу.

- Перед эксплуатацией проверьте уровень масла в масляном резервуаре. Если масла недостаточно, то пополните уровень масла в масляном резервуаре до достаточного уровня. Перед началом работы переключатель должен быть плотно затянут, иначе давление не будет поднято. Пожалуйста, ослабьте винт масляного сопла, чтобы в масляном резервуаре циркулировал воздух. Периодически очищайте оборудование и в случаях добавления масла в масляный резервуар следите за тем, чтобы масло было отфильтровано через специальную фильтрующую ткань. Фильтрующее устройство следует регулярно чистить.

- Шов сварной трубы не должен быть обращен непосредственно к поверхности пресс-формы. Во время процессов изгиба два опорных ролика должны прокатываться одновременно, в то время как труба скользит в пазе пресс-формы. Если задействован только один опорный ролик, немедленно остановите эксплуатацию.

3. Гарантийные обязательства

Всю необходимую документацию на продукцию можно получить, обратившись в филиал или к представителю/дилеру в вашем регионе/стране.

Гарантийный срок устанавливается 12 месяцев или 1200 моточасов со дня продажи конечному потребителю.

Полезный срок эксплуатации – 5 (пять) лет при условии соблюдения всех правил эксплуатации и технического обслуживания.

Консервация оборудования не предусмотрена заводом изготовителем.

Общие условия гарантии

Гарантийное обслуживание осуществляется, если причиной неисправности оборудования стало использование заводом изготовителем некачественных материалов, нарушение технологии производства, допущение брака оборудования и его отдельных узлов, агрегатов и составных частей. Устранение неисправности



может быть осуществлено проведением ремонта или замены неисправной детали/узла агрегата, а также оборудования в целом (только для случаев, когда ремонт и восстановление оборудования невозможно осуществить).

При этом право выбора выполнять ремонт либо замену, а также каким способом выполнять ремонт, принадлежит работникам сервисного центра.

Замененные детали переходят в собственность сервисного центра. Гарантийный срок на детали и комплектующие агрегата, замененные либо отремонтированные в рамках гарантийного обслуживания, истекает одновременно с истечением гарантийного срока на оборудование.

В целях определения причин отказа и/или характера повреждений изделия производится диагностика оборудования сроком 10 рабочих дней с момента поступления оборудования в сервисный центр. По результатам диагностики принимается решение о ремонте изделия, либо отказе в обслуживании. При этом изделие принимается на диагностику только в полной комплектации, при наличии паспорта с отметкой о дате продажи и штампом организации-продавца.

Гарантийные обязательства не распространяются на:

1. Ущерб, причиненный другому оборудованию, работающему в сопряжении с данной техникой;
2. Быстроизнашивающиеся запасные части;
3. Обычный (нормальный) износ оборудования в процессе эксплуатации;
4. Поломки, которые возникли после использования оборудования совместно с другим не подходящим для этого оборудованием;
5. Поломки, вызванные форс-мажорными обстоятельствами, несчастными случаями, стихийными бедствиями, преднамеренными или неосторожными действиями собственника оборудования или привлеченными им лицами или третьих лиц, в том числе при осуществлении транспортировки. А также любым внешним воздействием (физическим, химическим, электрическим), небрежностью в обращении, самостоятельным ремонтом (модификацией), пренебрежением в обслуживании и хранении, несоблюдением регламента технического обслуживания;
6. Поломки, вызванные неправильным пониманием инструкции по эксплуатации, сознательным или случайным, равно как и ее несоблюдением.

Гарантийные обязательства полностью аннулируются в случаях:

1. Истечения срока гарантии;
2. Наличие повреждений, вызванных попаданием внутрь агрегата посторонних предметов, веществ, жидкостей, частиц и пыли;
3. Наличие разрушения деталей со следами химической коррозии, а также механических повреждений;
4. Несоблюдения правил эксплуатации оборудования либо его использования не по назначению;



5. Установки и эксплуатации заведомо неисправного оборудования или в условиях, противоречащих правилам его эксплуатации;
6. Использования неподходящих и неодобренных заводом изготовителем запасных частей, агрегатов и элементов;
7. Наличия прямых и косвенных следов сборки-разборки оборудования и его составных частей;
8. Образования дефекта в результате замены запасных частей или при обслуживании оборудования специалистами не авторизованного сервисного центра;
9. Использования рабочих жидкостей (масла, смазки, топлива, и иных ГСМ), марка которых не соответствует указанной в паспорте (инструкции по эксплуатации), либо при их загрязнении и неудовлетворительном качестве.

Порядок подачи рекламаций:

Гарантийные рекламации принимаются в течение гарантийного срока. Для этого запросите у организации, в которой вы приобрели оборудование, бланк для рекламации и инструкцию по подаче рекламации.

Оборудование, отосланное дилеру или в сервисный центр в частично или полностью разобранном виде, под действие гарантии не подпадает. Все риски по пересылке оборудования дилеру или в сервисный центр несет владелец оборудования.

Другие претензии, кроме права на бесплатное устранение недостатков оборудования, под действие гарантии не подпадают.

ВНИМАНИЕ: Гарантия не распространяется на технику, не имеющую в паспорте или сервисном листе отметок о дате и месте продажи, предпродажной подготовке, а также о прохождении всех плановых ТО, предписанных по регламенту.

Гарантийное обслуживание осуществляется организацией, выполняющей периодическое техническое обслуживание механизма. Доставка гарантийной техники до сервисного центра и обратно осуществляется силами владельца и за его счет.

Оборудование, не имеющее маркировки, с нечитаемыми и поврежденными информационными табличками (шильдиками) сервисным центром не принимается.

Торговая организация несет ответственность по условиям настоящих гарантийных обязательств только в пределах суммы, уплаченной покупателем за данное изделие.



При обращении в Службу сервиса владелец обязан предоставить Гарантийный талон, Сервисный паспорт, товарно-финансовые документы и акт рекламации. Серийный номер и модель передаваемой в ремонт техники должны соответствовать указанным в гарантийном талоне.



Информация данного раздела действительна на момент печати настоящего руководства. Актуальная информация о действующих правилах гарантийного обслуживания опубликована на официальном сайте группы компаний TOR INDUSTRIES www.tor-industries.com (раздел «сервис»).



**СЕРВИСНЫЙ ПАСПОРТ
ПАСПОРТНЫЕ ДАННЫЕ**

МОДЕЛЬ:

СЕРИЙНЫЙ НОМЕР:

ДАТА ПРОДАЖИ: / /

ГАРАНТИЙНЫЙ СРОК:

ИНФОРМАЦИЯ О ПРОДАВЦЕ:

КОМПАНИЯ:

АДРЕС:

КОНТАКТЫ: ТЕЛ:

СЕРВИСНЫЕ ОТМЕТКИ

М.П.	Настоящим удостоверяем выполнение всех контрольных операций и испытаний. Техника полностью укомплектована, исправна и готова к эксплуатации.
ДАТА <input type="text"/>	

ОТМЕТКИ О ПРОХОЖДЕНИИ ТО И РЕМОНТА

Регламент ТО	<input type="text"/>	<input type="text"/>	<input type="text"/>	<input type="text"/>	<input type="text"/>	<input type="text"/>
Регламент ТО	<input type="text"/>	<input type="text"/>	<input type="text"/>	<input type="text"/>	<input type="text"/>	<input type="text"/>
Регламент ТО	<input type="text"/>	<input type="text"/>	<input type="text"/>	<input type="text"/>	<input type="text"/>	<input type="text"/>
Регламент ТО	<input type="text"/>	<input type="text"/>	<input type="text"/>	<input type="text"/>	<input type="text"/>	<input type="text"/>
Гарантийный ремонт	<input type="text"/>	<input type="text"/>	<input type="text"/>	<input type="text"/>	<input type="text"/>	<input type="text"/>
Плановый ремонт	<input type="text"/>	<input type="text"/>	<input type="text"/>	<input type="text"/>	<input type="text"/>	<input type="text"/>
Дата прохождения ТО	<input type="text"/>	<input type="text"/>	<input type="text"/>	<input type="text"/>	<input type="text"/>	<input type="text"/>
Исполнитель	<input type="text"/>	<input type="text"/>	<input type="text"/>	<input type="text"/>	<input type="text"/>	<input type="text"/>

Покупатель ознакомился с правилами безопасности и эксплуатации данного изделия, с условиями гарантийного обслуживания. Покупатель получил Руководство (паспорт) на русском языке. Техника (оборудование) получена в исправном состоянии, без видимых повреждений в полной комплектности, претензий по качеству не имею.

Покупатель _____ М.П.

